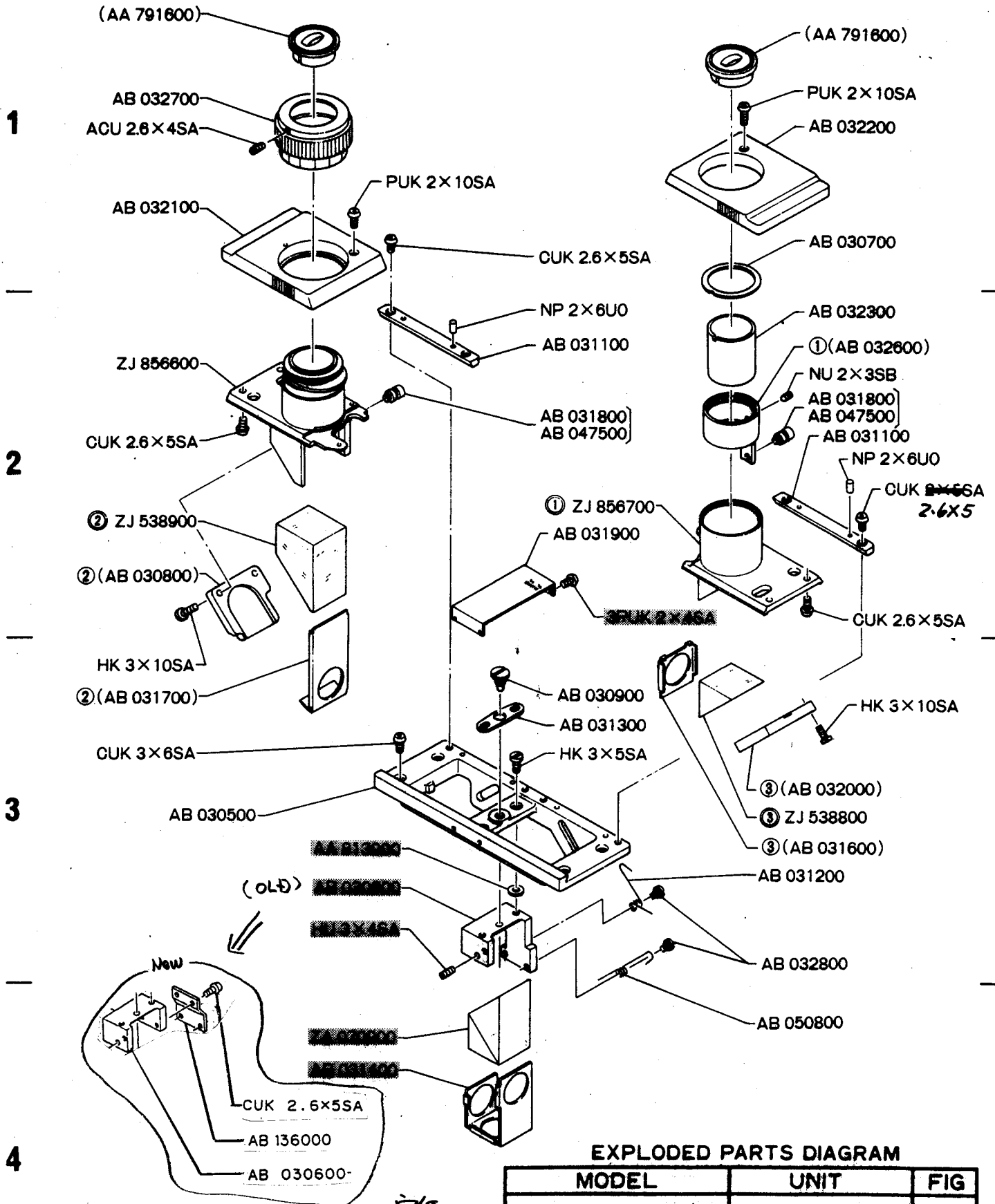


A | B | C | D



AB13600 19 PLATE ¥ 240. 定價
 PC在庫 4/3現在 2個あり

EXPLODED PARTS DIAGRAM

MODEL	UNIT	FIG
BH2	B2-BI	14

OLYMPUS OPTICAL CO., LTD. TOKYO, JAPAN

NOTE: WHEN ORDERING FOR SPARE PARTS, PLEASE CLARIFY A MODEL OR UNIT, PARTS NUMBER AND QUANTITY.

PARTS NO.	NAME OF PARTS	Q' ty	PARTS NO.	NAME OF PARTS	Q' ty
AB03000	BASE	1			
AB030500	ザアリ BASE OF DOVETAIL	1			
030600	PRISM POINT	1			
030700	カバー CIRCULAR COVER	1			
030900	ジク SHAFT	1			
031100	カタアリ DOVETAIL	2			
031200	バネ SPRING	1			
031300	レバー LEVER	1			
031400	DIAPHRAGM	1			
031800	キー KEY	2			
047500	キー KEY	1			
031900	イタ GRADUATED PLATE	1			
032100	ユビカケL FINGER REST-L	1			
032200	ユビカケR FINGER REST-R	1			
032300	スリーブR SLEEVE-R	1			
032700	メモリカン DIOPTER RING	1			
032800	バネウケ SPRING HANGER	2			
050800	バネ SPRING	1			
ZA070900	PRISM	1			
ZJ538800	プリズム PRISM	1			
538900	プリズム PRISM	1			
856600	L アリ LEFTSIDE DOVETAIL	1			
856700	R アリ RIGHTSIDE DOVETAIL	1			
CUK2.6x 5 SA	ビス SCREW	8			
3 x 6 SA	ビス SCREW	4			
PUK 2 x10 SA	ビス SCREW	2			
SPUK 2 x 4 SA	ビス SCREW	4			
HK 3 x 5 SA	ビス SCREW	2			
3 x10 SA	ビス SCREW	4			
ACU2.6x 4 SA	ビス SCREW	3			
NU 2 x 3 SB	ビス SCREW	1			
HU 3 x 4 SA	ビス SCREW	2			
NP 2 x 6 UO	ピン PIN	4			

A

B

C

D

1

B2-BI

AB 033000 (B2-BIC) [REDACTED]
AB 356600 (B2-BIC45) [REDACTED]

2

AA 788900 [REDACTED]
AB 617000 (B2-BIC) [REDACTED]

LP 093900 (B2-BIC) [REDACTED]
LP 130400 (B2-BIC45) [REDACTED]

AB 033400

LP 093800

3

AB 032900 (B2-BIC) [REDACTED]
AB 356700 (B2-BIC45) [REDACTED]

CUK 3x8SA (B2-BIC) [REDACTED]
CUK 3x6SA (B2-BIC45) [REDACTED]

HU 3x4SA

4

EXPLODED PARTS DIAGRAM

MODEL	UNIT	FIG
BH2	B2-BIC B2-BIC45 [REDACTED]	15

OLYMPUS OPTICAL CO., LTD. TOKYO, JAPAN

NOTE: WHEN ORDERING FOR SPARE PARTS, PLEASE CLARIFY A MODEL OR UNIT, PARTS NUMBER AND QUANTITY.

1100,1823 [REDACTED]

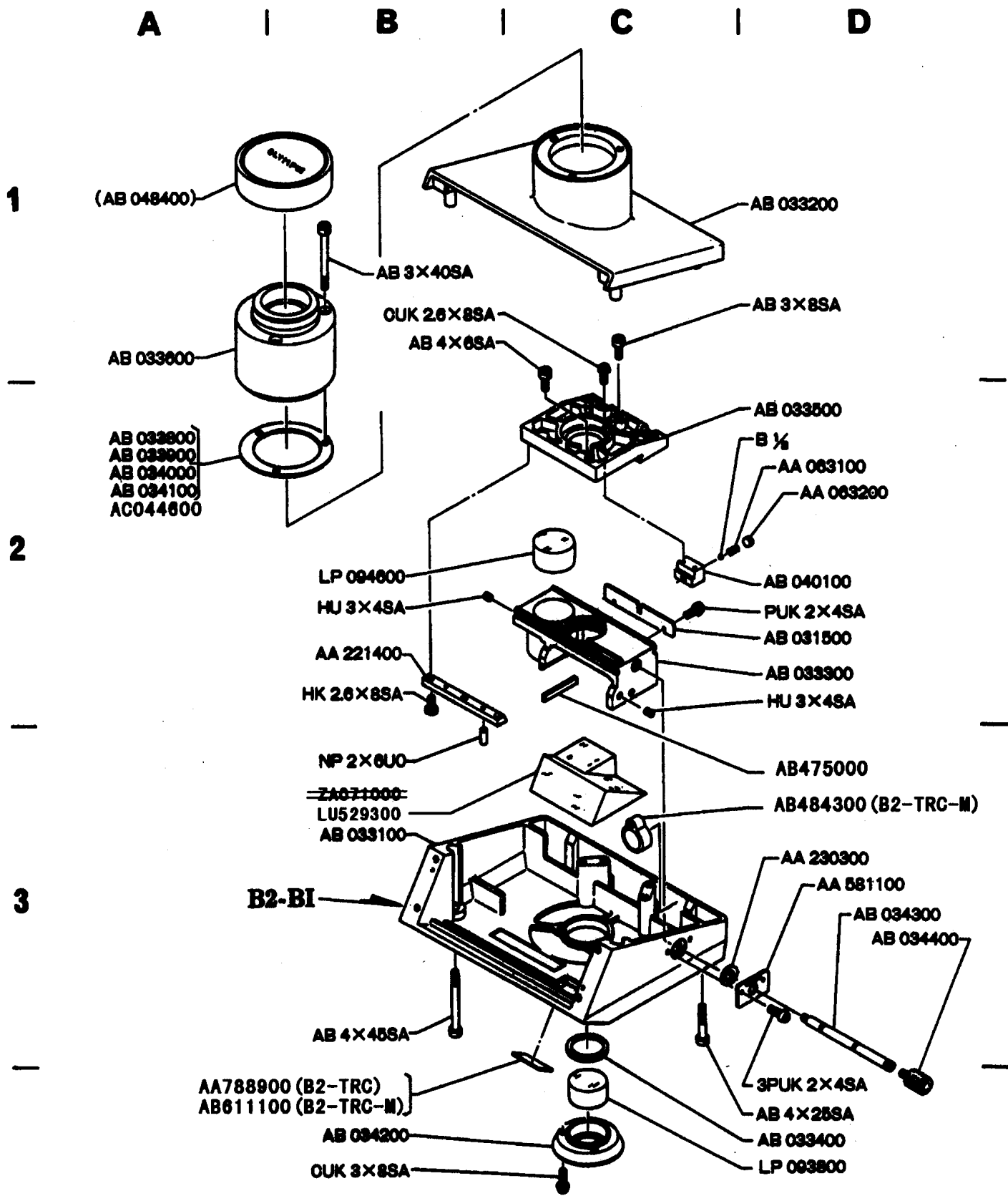
③

B H 2

B 2 - B I C
 B 2 - B I C 4 5
 B 2 - B I C - M
 B 2 - B I C 4 5 - M

1 5

PARTS NO.	NAME OF PARTS		Q' ty	PARTS NO.	NAME OF PARTS		Q' ty
<u>B 2 - B I C</u>				<u>B 2 - B I C 4 5</u>			
AA788900	メイバン	NAME PLATE	1	AA788900	メイバン	NAME PLATE	1
AB032900	プリズムザ	PRISM MOUNT	1	AB033400	SP1	DIAPHRAGM	1
033000	ホンタイ	BODY	1	356600	ホンタイ	BODY	1
033400	SP1	DIAPHRAGM	1	356700	プリズムザ	PRISM MOUNT	1
LP093800	プリズム	PRISM	1	LP093800	プリズム	PRISM	1
093900	プリズム	PRISM	1	130400	プリズム	PRISM	1
WE114168	CUK3X8SA	SCREW	3	WE114160	CUK3X6SA	SCREW	3
WE117130	HU3X4SA	SCREW	2	WE117130	HU3X4SA	SCREW	2
<u>B 2 - B I C - M</u>				<u>B 2 - B I C 4 5 - M</u>			
AB032900	プリズムザ	PRISM MOUNT	1	AB033400	SP1	DIAPHRAGM	1
033000	ホンタイ	BODY	1	356600	ホンタイ	BODY	1
033400	SP1	DIAPHRAGM	1	356700	プリズムザ	PRISM MOUNT	1
484300	ボウカビザイ	KABINON	1	484300	ボウカビザイ	KABINON	1
611100	メイハン	NAME PLATE	1	611100	メイハン	NAME PLATE	1
LP093800	プリズム	PRISM	1	LP093800	プリズム	PRISM	1
093900	プリズム	PRISM	1	130400	プリズム	PRISM	1
WE114168	CUK3X8SA	SCREW	3	WE114160	CUK3X6SA	SCREW	3
WE117130	HU3X4SA	SCREW	2	WE117130	HU3X4SA	SCREW	2



EXPLODED PARTS DIAGRAM

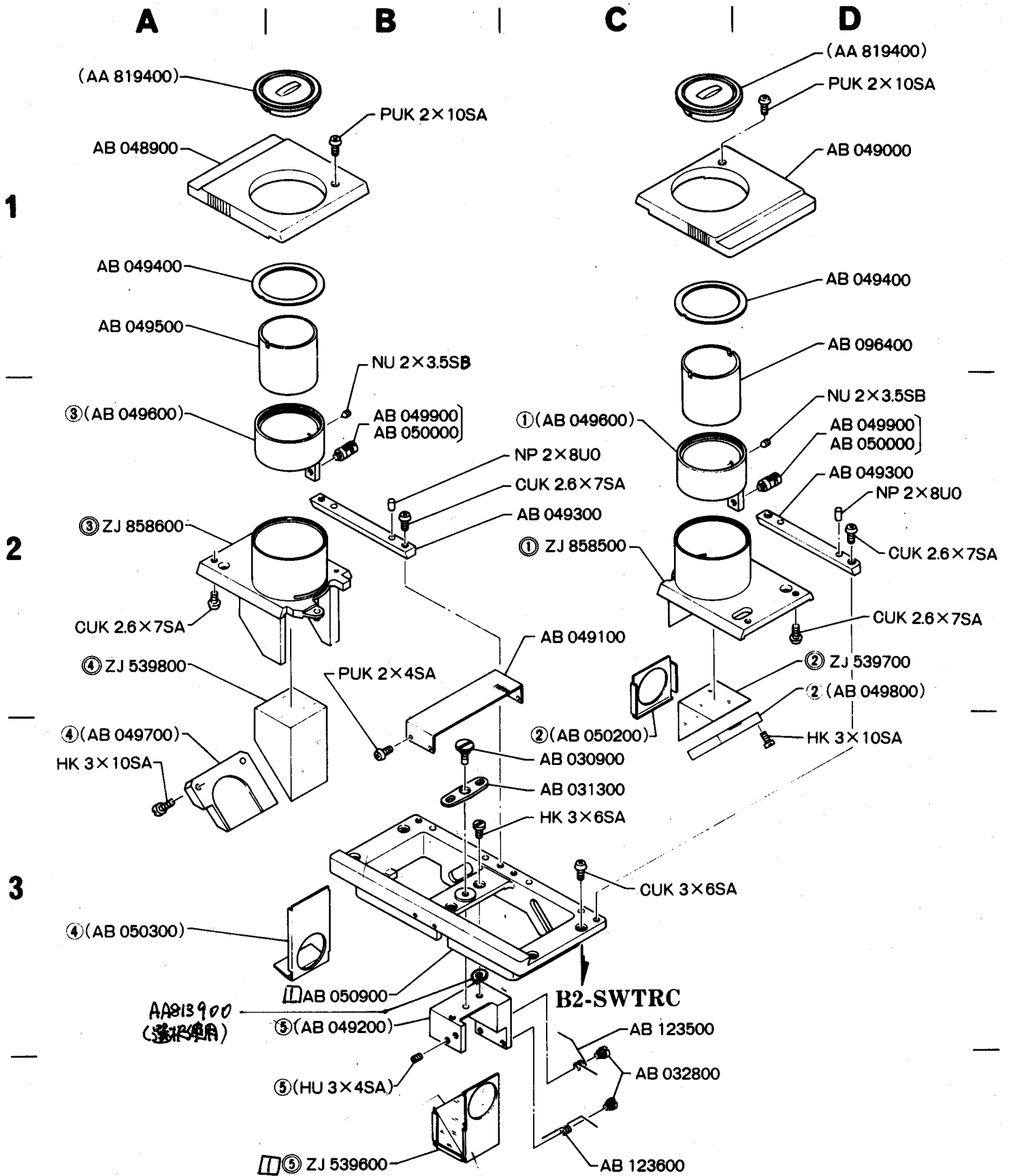
MODEL	UNIT	FIG
BH2	B2-TRC B2-TRC-M	16

OLYMPUS OPTICAL CO., LTD. TOKYO, JAPAN

NOTE: WHEN ORDERING FOR SPARE PARTS, PLEASE CLARIFY A MODEL OR UNIT, PARTS NUMBER AND QUANTITY.

AR1099
AR1240

PARTS No.	NAME OF PARTS	Q'ty	PARTS No.	NAME OF PARTS	Q'ty
AA063100	スプリング	1	CUK2. 6X8SA	ビス	2
AA063200	ネジ	1	CUK3X8SA	ビス	3
AA221400	アリ	1			
AA230300	フタ	1	3PUK2X4SA	ビス	2
AA581100	カバー	1			
AA788900	メイト	1	PUK2X4SA	ビス	2
AB611100	メイト	1	HK2. 6X8SA	ビス	2
AB031500	イテ	1			
AB033100	ボディ	1	AB3X8SA	ビス	4
AB033200	フタ	1	AB3X40SA	ビス	3
AB033300	イトウアリ	1	AB4X6SA	ビス	1
AB033400	SP1	1	AB4X25SA	ビス	2
AB033500	コテアリ	1	AB4X45SA	ビス	2
AB033600	トリツケザ	1			
AB033800	WO. 5	0~	HU3X4SA	ビス	3
AB033900	WO. 3	0~			
AB034000	WO. 1	0~	NP2X6U0	ピン	2
AB034100	WO. 05	0~			
AB034200	マルアリ	1	B1/8	ボール	1
AB034300	ジク	1			
AB034400	ツマミ	1			
AB040100	トリツケザ	1			
AB475000	イテ	1			
AB484300	ホウカビザイ	1			
AC044600	WO. 4	0~			
LP093800	プリズム	1			
LP094600	プリズム	1			
7A071000	プリズム	1			
LU529300	プリズム	1			



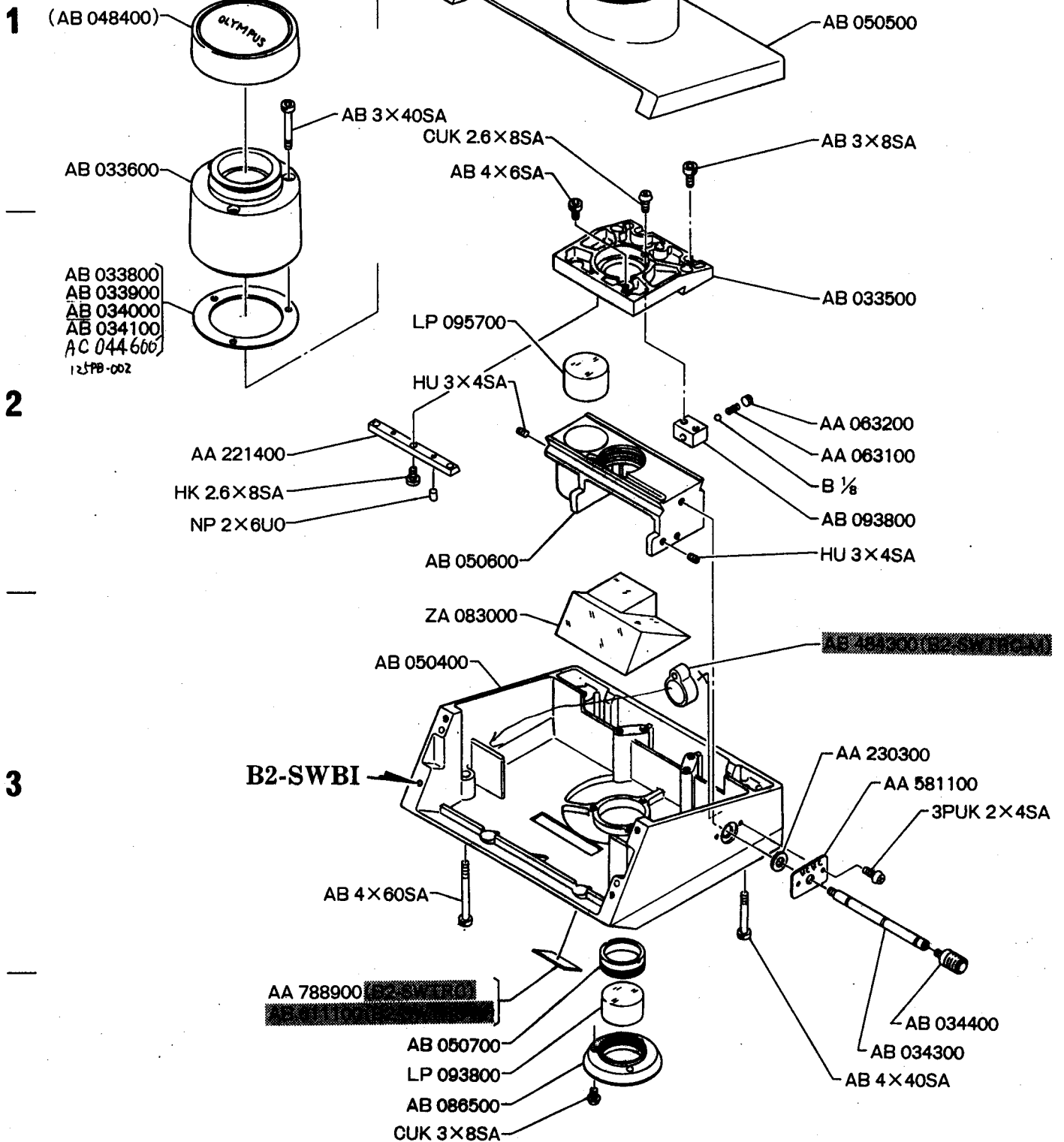
EXPLODED PARTS DIAGRAM

MODEL	UNIT	FIG
BH2	B2-SWBI	22

OLYMPUS OPTICAL CO., LTD. TOKYO, JAPAN

NOTE: WHEN ORDERING FOR SPARE PARTS, PLEASE CLARIFY A MODEL OR UNIT, PARTS NUMBER AND QUANTITY.

部 番 PARTS No.	部 品 名 NAME OF PARTS	個数 Q'ty	部 番 PARTS No.	部 品 名 NAME OF PARTS	個数 Q'ty
AB 030900	ジク SHAFT	1			
123500	バネ L SPRING	1			
031200	レバー LEVER	1			
031300	レバー LEVER	1			
032800	バネウケ SPRING HANGER	2			
048900	ユビカケ L FINGER REST-L	1			
049000	ユビカケ R FINGER REST-R	1			
049100	イタ GRADUATED PLATE	1			
049200	プリズムサ PRISM MOUNT	1	AB049200	プリズムサ PRISM MOUNT	1
049300	カタアリ DOVETAIL	2			
049400	カバー CIRCULAR COVER	2			
049500	スリーブ L SLEEVE-L	1			
049900	キー KEY	2			
050000	キー KEY	2			
123600	バネ R SPRING	1	AB050100	ダイヤフラム DIAPHRAGM	1
050900	ザアリ BASE OF DOVETAIL	1			
096400	スリーブ R SLEEVE-R	1			
ZJ 539600	プリズム PRISM	1	ZA003100	プリズム PRISM	1
539700	プリズム PRISM	1			
539800	プリズム PRISM	1			
858500	Rアリ RIGHT SIDE DOVETAIL	1			
858600	Lアリ LEFT SIDE DOVETAIL	1			
AA 813900	W WASHER	0~			
CUK2.6X7SA	ビス SCREW	8			
3X6SA	ビス SCREW	4			
PUK2X4SA	ビス SCREW	4			
2X10SA	ビス SCREW	2			
HK 3X6SA	ビス SCREW	2			
3X10SA	ビス SCREW	4			
NU 2X3.5SB	ビス SCREW	2			
HU 3X4SA	ビス SCREW	2	HU 3X4SA	ビス SCREW	2
NP 2X8UO	ピン PIN	4			

A**B****C****D****EXPLODED PARTS DIAGRAM**

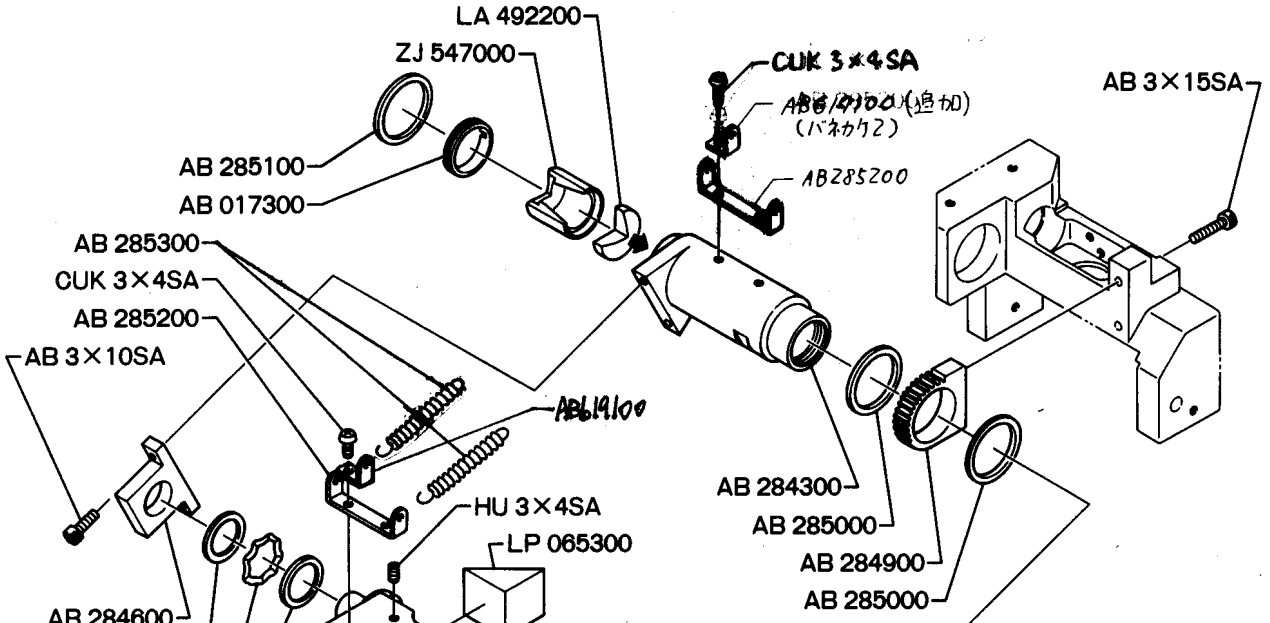
MODEL	UNIT	FIG
BH2	B2-SWTRC	23

OLYMPUS OPTICAL CO., LTD. TOKYO, JAPAN

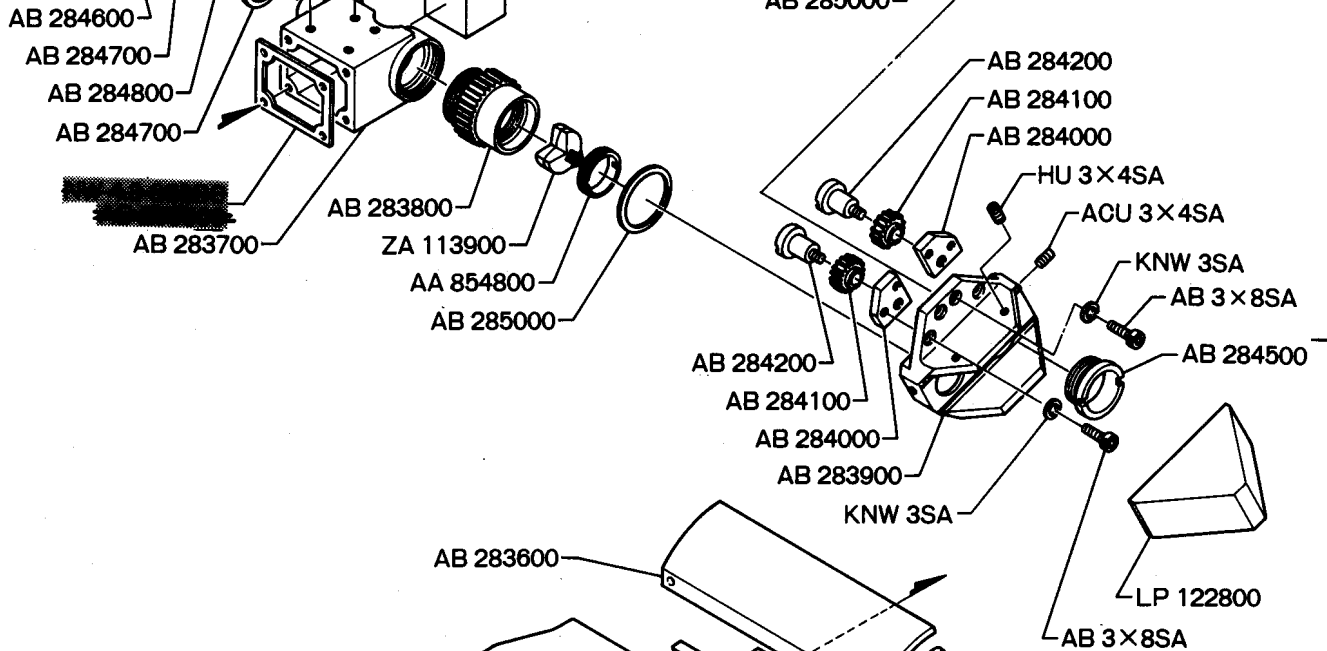
NOTE: WHEN ORDERING FOR SPARE PARTS, PLEASE CLARIFY A MODEL OR UNIT, PARTS NUMBER AND QUANTITY.

A | B | C | D

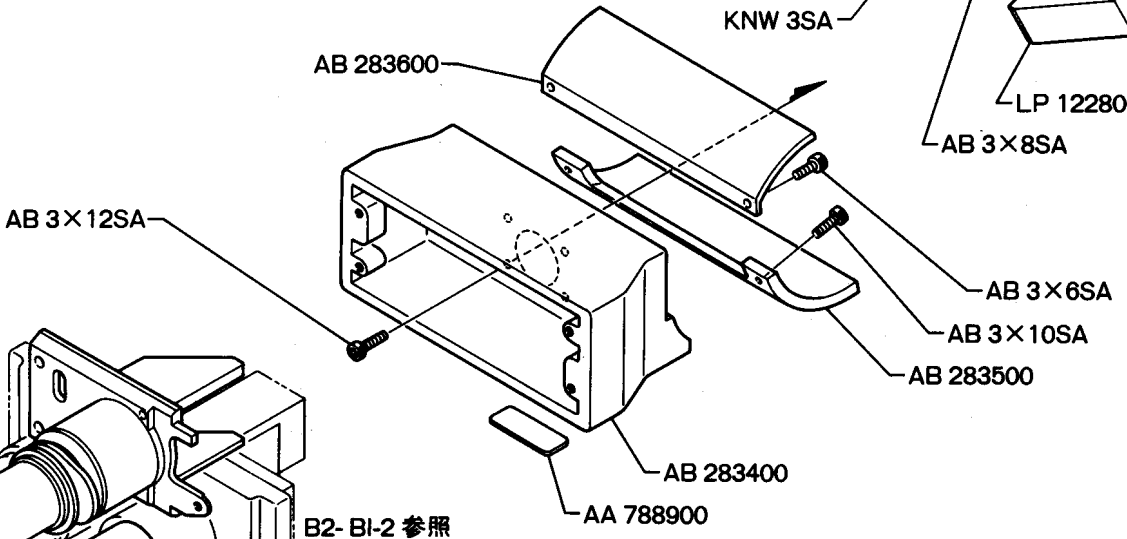
1



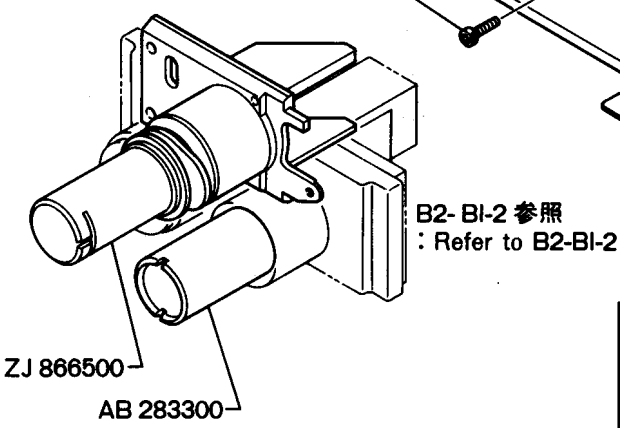
2



3



4



EXPLODED PARTS DIAGRAM

MODEL	UNIT	FIG
BH2	B2-TTR (1) B2-TBI	61

OLYMPUS OPTICAL CO., LTD. TOKYO, JAPAN

NOTE: WHEN ORDERING FOR SPARE PARTS, PLEASE CLARIFY A MODEL OR UNIT, PARTS NUMBER AND QUANTITY.

③

1714

PARTS NO.	NAME OF PARTS	Q' ty	PARTS NO.	NAME OF PARTS	Q' ty	
AA788900	メイバン	NAME PLATE	1	AB 3 X 6 SA	ビス SCREW	2
854800	R	RING	1	3 X 8 SA	ビス SCREW	8
AB017300	R	RING	2	3 X10 SA	ビス SCREW	4
283300	スリーブR	SLEEVE-R	1	3 X12 SA	ビス SCREW	4
283400	ホントイ	BODY	1	3 X15 SA	ビス SCREW	2
283500	カバー	COVER	1	ACU 3 X 4 SA	ビス SCREW	1
283600	カバー	COVER	1	CUK 3 X 4 SA	ビス SCREW	4
283700	プリズムザ	PRISM BASE	1	HU 3 X 4 SA	ビス SCREW	4
283800	ギヤ	GEAR	1	KNW 3 SA	ワッシャ WASHER	4
283900	プリズムザ	PRISM BASE	1			
284000	ザ	GEAR BASE	2			
284100	ギヤ	GEAR	2			
284200	ジク	SHAFT	2			
284300	レンズトウ	LENS TUBE	1			
284500	リング	RING	1			
284600	ジクウケ	HOLDER	1			
284700	W	WASHER	2			
284800	SW	SPRING WASHER	1			
284900	ジクウケ	GEAR	1			
285000	W	WASHER	3			
285100	W	WASHER	1			
285200	バネカケ	SPRING HANGER	2			
285300	バネ	SPRING	2			
285300	バネ	SPRING	4			
286900	ワッシャ	WASHER	0			
619100	バネカケ2	SPRING HANGER	4			
LA492200	レンズ	LENS	1			
LP065300	プリズム	PRISM	1			
122800	プリズム	PRISM	1			
ZA113900	レンズ	LENS	1			
ZJ547000	レンズ	LENS	1			
866500	L アリ	LEFT SIDE DOVETAIL	1			

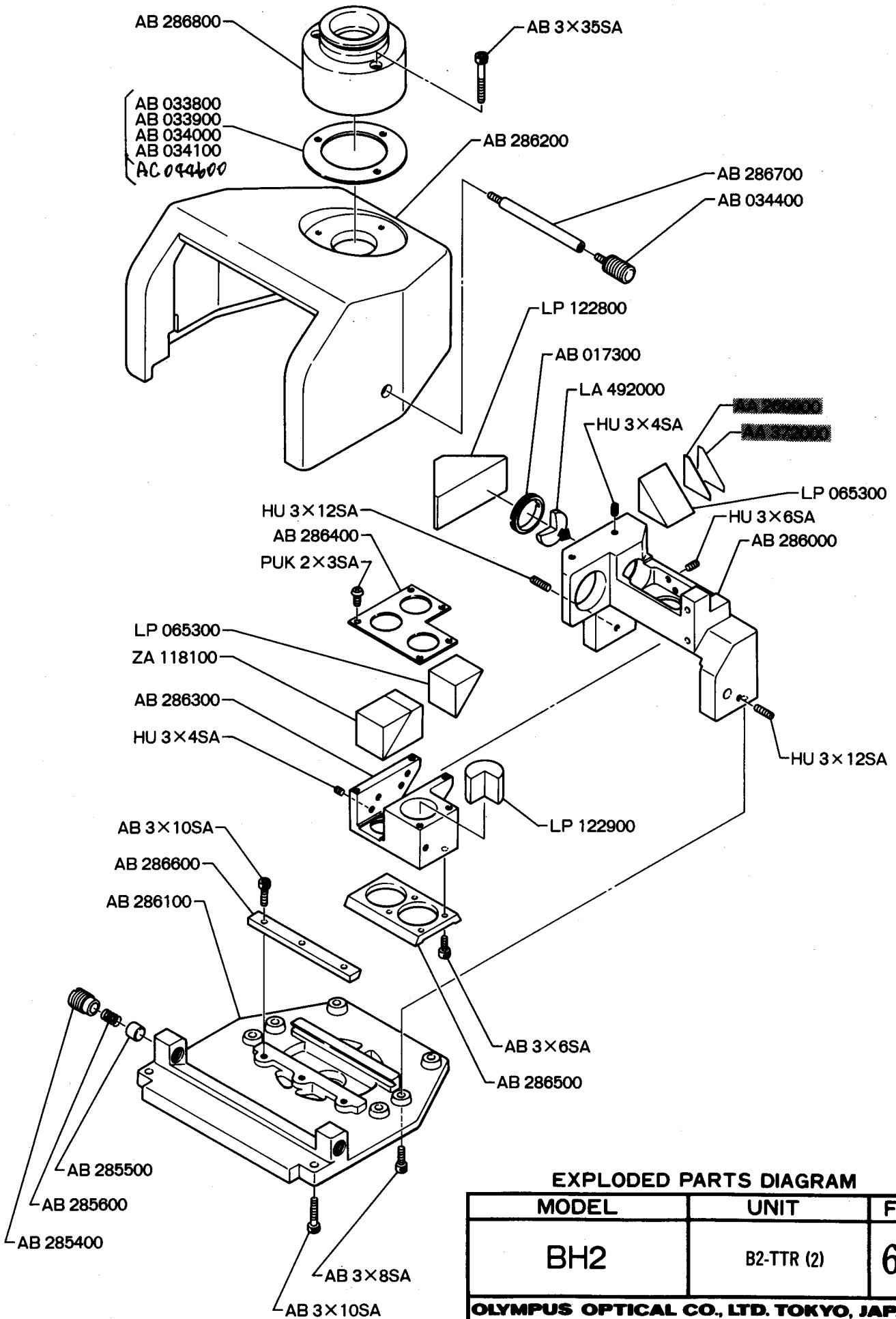
A | **B** | **C** | **D**

1

2

3

4



EXPLODED PARTS DIAGRAM

MODEL	UNIT	FIG
BH2	B2-TTR (2)	62

OLYMPUS OPTICAL CO., LTD. TOKYO, JAPAN

NOTE: WHEN ORDERING FOR SPARE PARTS, PLEASE CLARIFY A MODEL OR UNIT, PARTS NUMBER AND QUANTITY.

②

1714

PARTS NO.	NAME OF PARTS	Q' ty	PARTS NO.	NAME OF PARTS	Q' ty		
AA269900	ソクバン	PLATE	1	WE402031	AB3X6SA	SCREW	4
372000	ソクバン	PLATE	1	402033	AB3X8SA	SCREW	4
AB017300	R	LENS RETAINER	2	402004	AB3X10SA	SCREW	7
033800	W0. 5	WASHER	0 ~	402151	AB3X35SA	SCREW	3
033900	W0. 3	WASHER		WE117130	HU3X4SA	SCREW	6
034000	W0. 1	WASHER		117135	HU3X6SA	SCREW	2
034100	W0. 05	WASHER		117126	HU3X12SA	SCREW	2
AC044600	W0. 4	WASHER		WE115274	PUK2X3SA	SCREW	5
AB034400	ツマミ	KNOB	1				
285400	ジクウケ	SPRING HOUSING	2				
285500	ジク	SHAFT	2				
285600	バネ	SPRING	2				
286000	プリズムザ	PRISM MOUNT	1				
286100	シタワク	BOTTON PLATE	1				
286200	カバー	COVER	1				
286300	イドウワク	MOVING MOUNT	1				
286400	シボリ	DIAPHRAGM	1				
286500	アリ	DOVETAIL	1				
286600	カタアリ	DOVETAIL	1				
286700	ジク	SHAFT	1				
286800	トリケツザ	MOUNT	1				
LA492000	レンズ	LENS	1				
LP065300	プリズム	PRISM	2				
122000	プリズム	PRISM	1				
122800	プリズム	PRISM	1				
ZA118100	プリズム	PRISM	1				

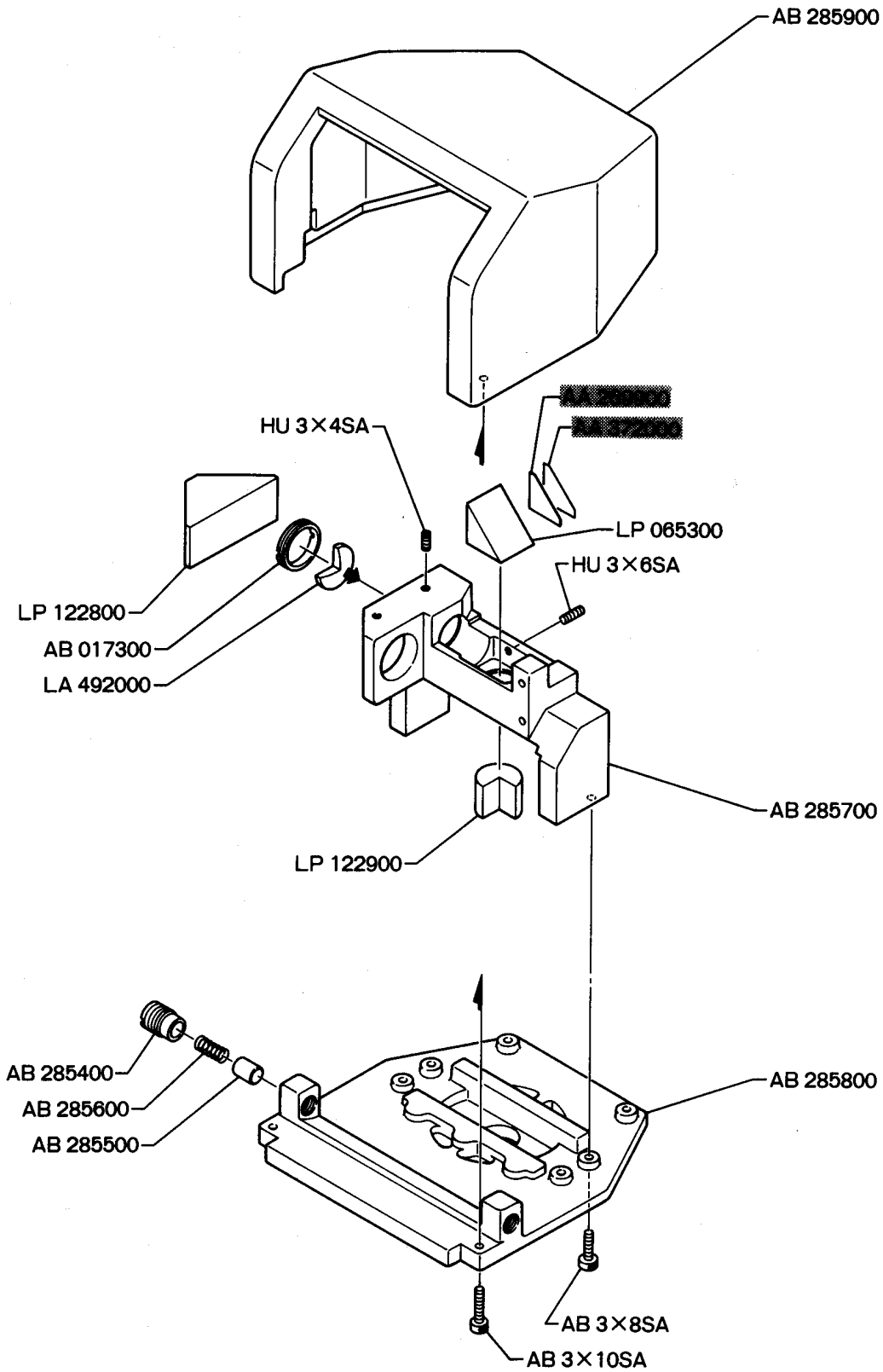
A | B | C | D

1

2

3

4



EXPLODED PARTS DIAGRAM

MODEL	UNIT	FIG
BH2	B2-TBI	63

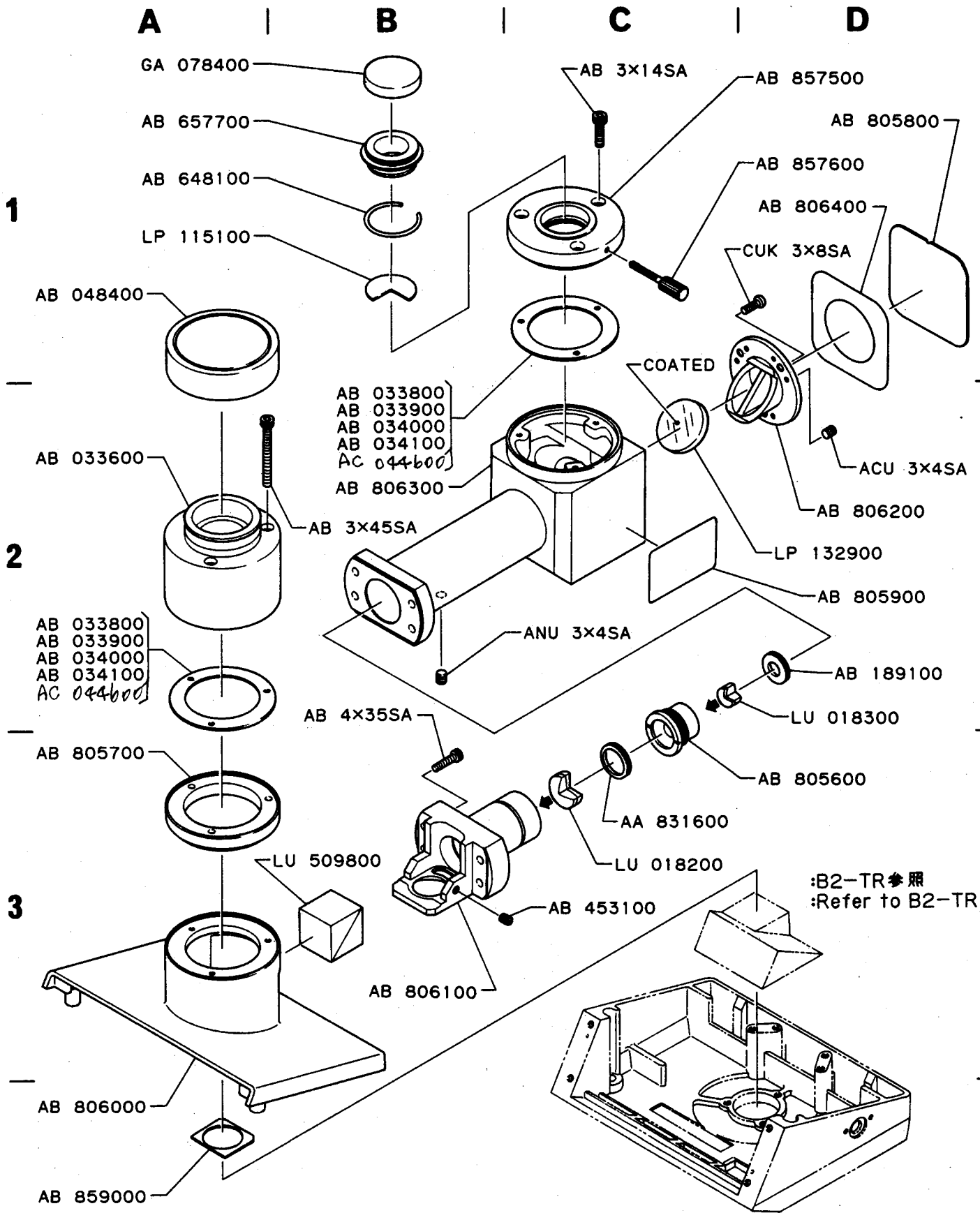
OLYMPUS OPTICAL CO., LTD. TOKYO, JAPAN

NOTE: WHEN ORDERING FOR SPARE PARTS, PLEASE CLARIFY A MODEL OR UNIT, PARTS NUMBER AND QUANTITY.

②

1714

PARTS NO.	NAME OF PARTS		Q' ty	PARTS NO.	NAME OF PARTS		Q' ty
AA269900	ソクバン	PLATE	1	WE402033	AB3X8SA	SCREW	4
372000	ソクバン	PLATE	1	402004	AB3X10SA	SCREW	4
AB017300	R	LENS RETAINER	1	WE117130	HU3X4SA	SCREW	2
285400	ジクウケ	SPRING HOUSING	2	117135	HU3X6SA	SCREW	2
285500	ジク	SHAFT	2				
285600	バネ	SPRING	2				
285700	プリズムザ	PRISM MOUNT	1				
285800	シタワク	BOTTOM PLATE	1				
285900	カバー	COVER	1				
LA492000	レンズ	LENS	1				
LP065300	プリズム	PRISM	1				
122800	プリズム	PRISM	1				
122900	プリズム	PRISM	1				



EXPLODED PARTS DIAGRAM

MODEL	UNIT	FIG
BH2	B2-TET-BM	91

OLYMPUS OPTICAL CO., LTD. TOKYO, JAPAN

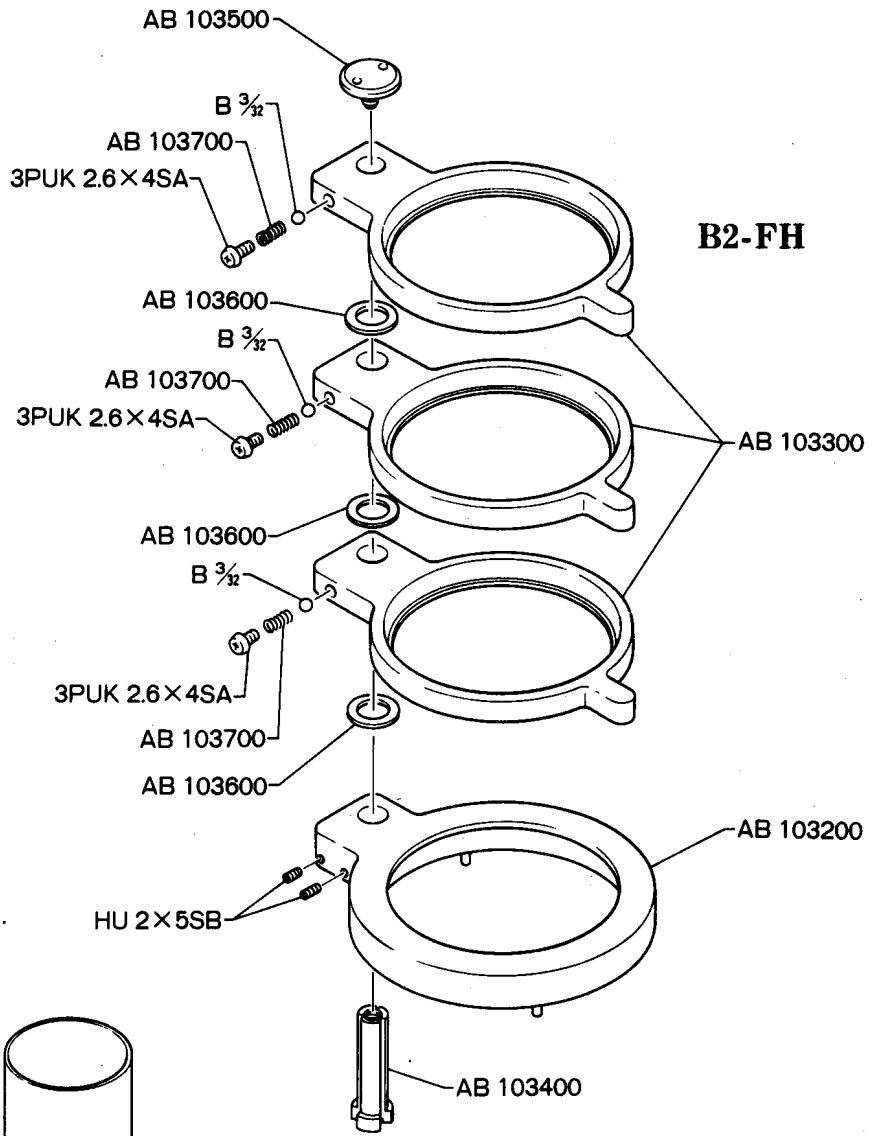
NOTE: WHEN ORDERING FOR SPARE PARTS, PLEASE CLARIFY A MODEL OR UNIT, PARTS NUMBER AND QUANTITY.

AR1618

PARTS NO.	NAME OF PARTS	Q' ty	PARTS NO.	NAME OF PARTS	Q' ty
AA831600	リング RING	1	WE402023	AB3X14SA SCREW	3
AB033600	トリツケザ MOUNT	1	402198	AB3X45SA SCREW	3
033800	W0. 5 WASHER	2~	402216	AB4X35SA SCREW	4
033900	W0. 3 WASHER	0~	WE120018	ACU3X4SA SCREW	6
034000	W0. 1 WASHER	0~	WE151001	ANU3X4SA SCREW	2
034100	W0. 05 WASHER	0~	WE114168	CUK3X8SA SCREW	6
AC044600	W0. 4 WASHER	0~			
AB048400	キャップ CAP	1			
189100	R RING	1			
453100	HU SCREW	1			
648100	トメリング SPRING	1			
657700	C マウント C-MOUNT	1			
805600	L ワク LENS FRAME	1			
805700	SP SPACER	1			
805800	メカクシ COVER	1			
805900	メイハン NAME PLATE	1			
806000	フタ COVER	1			
806100	プリズムザ PRISM MOUNT	1			
806200	ミラーザ MIRROR MOUNT	1			
806300	ツナギカン CONNECTING TUBE	1			
806400	シール PLATE	1			
857500	スペーサ SPACER	1			
857600	ツマミ KNOB	1			
859000	シボリ DIAPHRAGM	1			
GA078400	C キャップ CAP	1			
LP115100	フィルタ FILTER	1			
132900	ミラー MIRROR	1			
LU018200	レンズ LENS	1			
018300	レンズ LENS	1			
509800	プリズム PRISM	1			

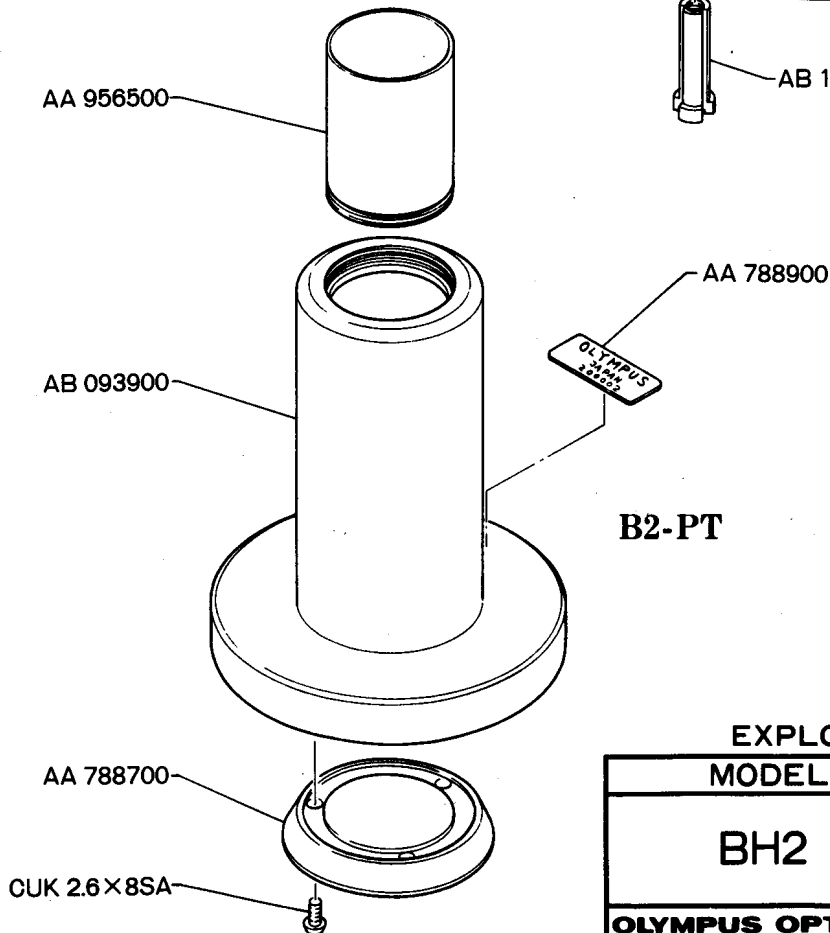
A | **B** | **C** | **D**

1



2

3



4

EXPLODED PARTS DIAGRAM

MODEL	UNIT	FIG
BH2	B2-FH B2-PT	36

OLYMPUS OPTICAL CO., LTD. TOKYO, JAPAN

NOTE: WHEN ORDERING FOR SPARE PARTS, PLEASE CLARIFY A MODEL OR UNIT, PARTS NUMBER AND QUANTITY.

PARTS NO.	NAME OF PARTS		Q' ty	PARTS NO.	NAME OF PARTS		Q' ty
<u>B 2 - F H</u>				<u>B 2 - P T</u>			
AB103200	ザ	MOUNT	1	AA788700	マルアリ	DOVETAIL	1
103300	ウケ	FILTER MOUNT	1	788900	メイバン	NAME PLATE	1
103400	ジク	SHAFT	1	956500	ウエツツ	UPPER TUBE	1
103500	トメネジ	SCREW	1				
103600	W	WASHER	1	AB093900	ホンタイ	BODY	1
103700	バネ	SPRING	1				
3PUK2.6X4	SA	ビス	3	CUK2.6X 8	SA	ビス	3
HU 2 X 5	SB	ビス	2				
B 3 /32	ボール	BALL	3				